

Durman®

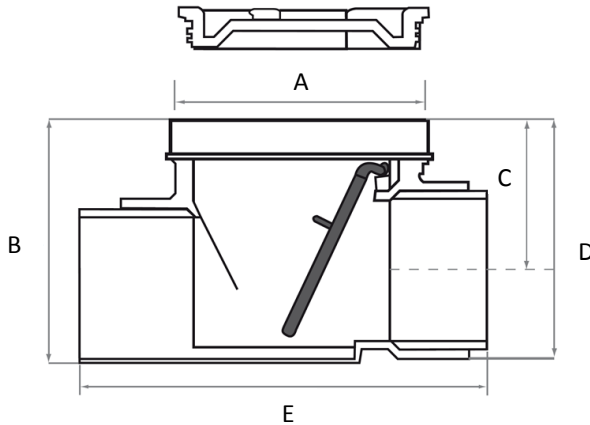
FT Válvula Anti Retorno

Descripción

Elemento de PVC diseñado para evitar reflujos de aguas negras en alcantarillas sanitarias. Evitan el paso de roedores al sistema, así como la salida de malos olores.

Dimensiones

En la tabla adjunta se presenta el detalle de las dimensiones del producto, en función a el diámetro seleccionado.



Díámetro	2"	3"	4"	6"
A	3.00" (76 mm)	7.25" (184 mm)	9.75" (248 mm)	9.00" (228 mm)
B	3.38" (86 mm)	5.62" (143 mm)	6.50" (165 mm)	8.38" (213 mm)
C	2.00" (51 mm)	3.37" (86 mm)	3.50" (89 mm)	4.75" (121 mm)
D	3.63" (92 mm)	5.31" (135 mm)	6.00" (152 mm)	9.13" (232 mm)
E	4.50" (114 mm)	4.25" (108 mm)	6.25" (159 mm)	15.13" (384 mm)

Características

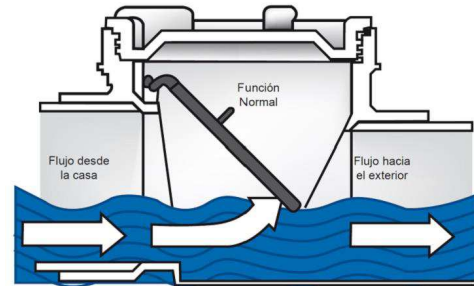
Concepto	Descripción
Color	Blanco
Toxicidad	No tóxicos, libres de contaminantes
Olor	Inoloras
Aspecto	Resistentes, superficie lisa, bien marcadas y delineadas

Ventajas

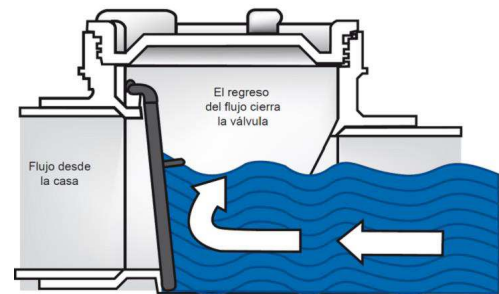
- No deformable en condiciones normales de trabajo.
- Soporta presión de trabajo de 0.50 kg por cm² (7psi).
- Compatible con tuberías IPS - ASTM D 2241.

Funcionamiento

En Condiciones Normales



Con Reflujo



Partes

