

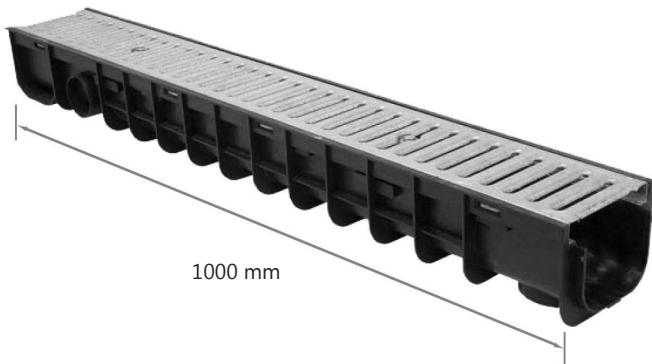
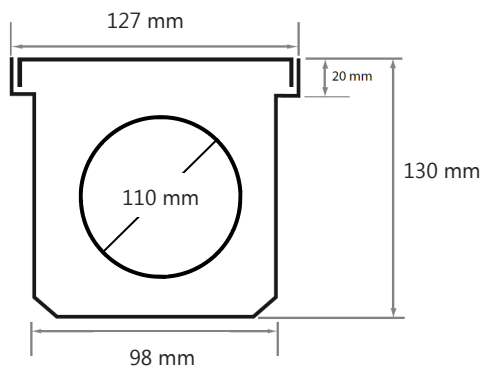
# Durman®

## FT Canal Tránsito Liviano

### Descripción

Canal de polipropileno con rejilla de hierro galvanizado. Cumple con la clase B 125 de la Norma Europea EN 124, soporta tránsito ligero de hasta 125 kN (aprox. 12500 Kg).

### Dimensiones



### Características Técnicas

Concepto	Descripción
Color	Parrilla gris, canal negro
Material	Parrilla de acero inoxidable, canal de
Resistencia	125 kN = 12.5 Ton = 12500 Kg

### Partes



### Propiedades de Polipropileno

- Tradicional: El PP es un material utilizado desde hace varios años en el transporte de fluidos.
- Sólido: El PP mantiene una gran resistencia a los choques (antes y después de la instalación) y al envejecimiento.
- Ligero: Su bajo peso facilita la manutención, el transporte y la instalación.
- Ecológico: El PP no deja ningún residuo de polímero en el agua. Se recomienda, particularmente, en el sector alimentario y donde se necesite una estanqueidad perfecta.
- Hidráulico: La superficie interior de los canales es lisa por lo que mejora los resultados hidráulicos. No hay retención de agua.
- Funcional: Las salidas laterales y verticales son muy fáciles de destapar, facilita la conexión con tuberías de PVC a encolar o con junta. Admite diferentes revestimientos de las superficies colindantes: asfalto, adoquín, embaldosado, hormigón.
- Perfecta resistencia a la helada.
- Resistente: A ácidos y a la mayoría de los agentes químicos.