

# Durman®

by **alixis**

FT Collarines de Polipropileno STP

## Descripción

Accesorio fabricado en polipropileno que permite realizar tomas de agua potable de la red de tubería principal, de tal forma que no queda espacio entre la silleta y la red de tubería que pueda producir filtraciones de agua.



## Características Técnicas

- Silleta de Polipropileno 2"x1/2" C/R
- Silleta de Polipropileno 2"x3/4" C/R
- Silleta de Polipropileno 2"x1" C/R
- Silleta de Polipropileno 3"x1/2" C/R
- Silleta de Polipropileno 3"x3/4" C/R
- Silleta de Polipropileno 3"x1" C/R
- Silleta de Polipropileno 4"x1/2" C/R
- Silleta de Polipropileno 4"x3/4" C/R
- Silleta de Polipropileno 4"x1" C/R
- Silleta de Polipropileno 6"x1/2" C/R
- Silleta de Polipropileno 6"x3/4" C/R
- Silleta de Polipropileno 6"x1" C/R

## Aplicaciones y consideraciones básicas

- Acoplamiento o previstas de servicios de agua domiciliar y residencial.
- Sistemas de riego residencial.

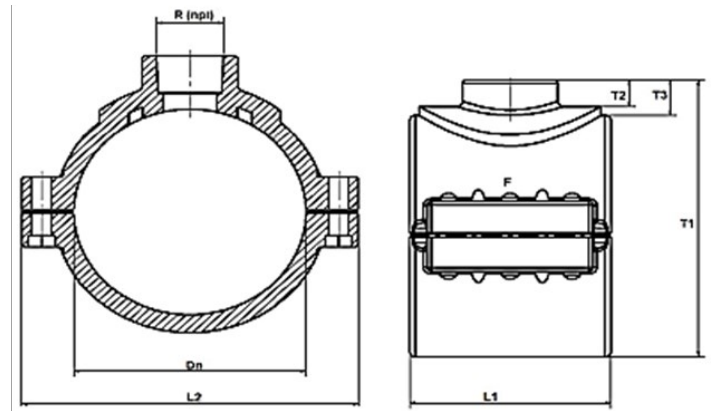
## Características generales

- Salida de la derivación roscada.
- Guías de sujeción para empaque.
- Cuello de la silleta reforzado.
- Sistema de guía para la cabeza de los tornillos.
- Tornillos de acero inoxidable con tuercas.
- Mayor soporte a los esfuerzos de tensión.

## Normas de producto

- ISO 17885
- Norma NSF 61

## Especificaciones



DN mm (pulg)	Rosca NPT (pulg)	L2 mm	T1 mm	T2 mm	T3 mm	L1 mm	F
48,3 (1 1/2)	1/2	88,80	74,50	9,50	13,00	65,50	4
48,3 (1 1/2)	3/4	88,80	74,50	11,00	13,00	65,50	4
48,3 (1 1/2)	1	88,80	74,50	17,50	17,50	65,50	4
60,33 (2)	1/2	102,70	96,50	18,60	18,60	65,50	4
60,33 (2)	3/4	102,70	96,50	18,60	18,60	65,50	4
60,33 (2)	1	102,70	96,50	19,60	19,60	65,50	4
60,33 (2)	1 1/4	102,70	96,50	20,60	20,60	65,50	4
88,9 (3)	1/2	131,00	125,90	13,80	18,60	84,30	4
88,9 (3)	3/4	131,00	125,90	13,80	18,60	84,30	4
88,9 (3)	1	131,00	126,90	14,80	19,60	84,30	4
88,9 (3)	1 1/4	131,00	131,00	21,00	25,50	84,30	4
88,9 (3)	1 1/2	131,00	131,00	21,00	25,50	84,30	4
114,3 (4)	1/2	158,00	152,00	14,00	18,50	98,20	4
114,3 (4)	3/4	158,00	152,00	14,00	18,50	98,20	4
114,3 (4)	1	158,00	153,00	15,00	19,50	98,20	4
114,3 (4)	1 1/4	158,00	164,00	26,00	25,50	98,20	4
114,3 (4)	1 1/2	158,00	164,00	26,00	25,50	98,20	4
114,3 (4)	2	158,00	164,00	26,00	30,50	98,20	4
168,28 (6)	1/2	228,50	208,00	14,00	19,00	139,00	6,00
168,28 (6)	3/4	228,50	208,00	14,00	19,00	139,00	6,00
168,28 (6)	1	228,50	209,00	15,00	20,00	139,00	6,00
168,28 (6)	1 1/4	228,50	215,00	21,00	26,00	139,00	6,00
168,28 (6)	1 1/2	228,50	215,00	21,00	26,00	139,00	6,00
168,28 (6)	2	228,50	215,00	21,00	26,00	139,00	6,00