

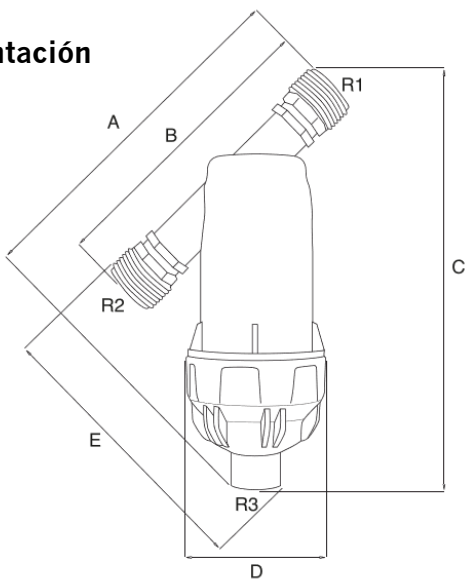
Durman®

FT Filtro de Anillas

Descripción

Permite retener todos los materiales sólidos que contiene el agua asegurando una limpieza constante de la misma. El interior del filtro se encuentra totalmente sellado impidiendo el paso de los rayos del sol que dan cabida a la formación de algas y hongos.

Presentación



A	B	C	D	E	R1-R2	R3
197,5	164	233	78	-	3/4"	1/2"

Ventajas

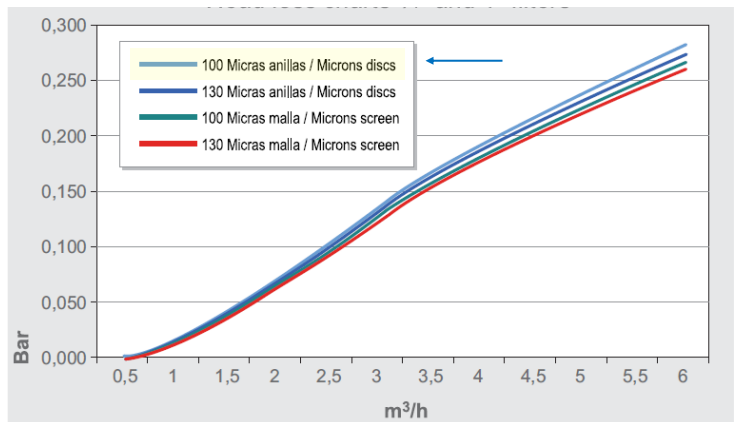
- A diferencia de todos los otros filtros existentes en el mercado, nuestra tecnología de filtración no requiere realizar cambio del cartucho.
- Basta con lavarlo y re usarlo, lo cual representa un ahorro sustancial en tiempo y dinero.

Características

- Eficaz: la aplicación de tecnología más evolucionada, da como resultado un alto nivel de rendimiento en el filtrado.

- Versátil: una amplia modulabilidad de los componentes permite un uso idóneo para cualquier tipo de agua, en ámbitos agrícola e industriales.
- Rentable: El diseño de sus componentes permite optimizar los ciclos entre limpieza con menor coste energético.

Pérdida de carga (filtro de 100 micras)



Partes

