

# Durman®

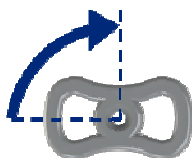
## FT Llaves Griferí

### Características

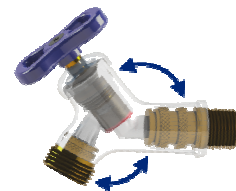
- Llaves de chorro de Nueva Generación en PVC
- No se oxida, ni gotea
- Protector UV para usar en intemperie
- Sellos cerámicos, no necesita repuestos
- Materia prima: plásticos de ingeniería, PVC y ABS
- Con aireador que permite que el chorro salga uniforme y debidamente direccionado

### Mecanismo

- Cierre de 1/4" de vuelta en el sentido de las agujas del reloj
- El ángulo de la manija con respecto al cuerpo de la llave da mayor accesibilidad



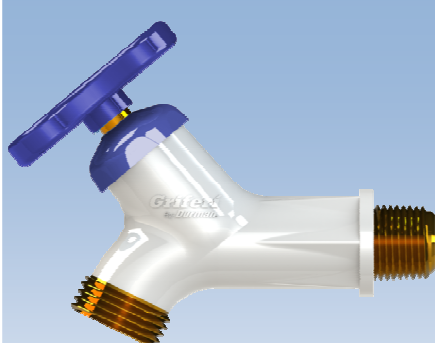
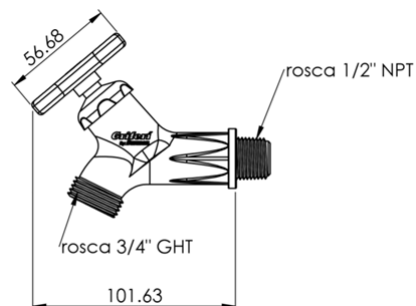
- El ángulo en la salida de agua facilita el acople de manguera
- Completamente ergonómica



### Datos Técnicos

- Cumple con Norma ASTM F-1970
- Sellos cerámicos que le dan mayor vida útil y resistencia; además, son auto limpiables, auto lubricados y herméticos
- Cuerpo de PVC con protección para los rayos del sol
- Manija ABS que le da mayor brillo, estabilidad y estética
- Tornillos inoxidables
- El 100% de las llaves son probadas contra fugas

### Plano Técnico



### Características

Émbolo	Metálico	Metálico	Plástico
Acople	PVC	Inserto Metálico	PVC
Cant. Ciclos*	500.000	500.000	200.000
Pres. Trabajo**	200 PSI	200 PSI	100 PSI
Color	Cuerpo Blanco, Manija Gris	Cuerpo Blanco, Manija Azul	Cuerpo Gris, Manija Gris

\* La norma solicita 150 000 ciclos como mínimo \*\* En una casa la presión máxima ronda 60 PSI