

Durman®

FT Llave de Bola PVC

Descripción

Las nuevas llaves de bola de PVC de DURMAN, poseen las siguientes características:

- Presión máxima de trabajo 150 PSI
- Para uso con tuberías PVC
- Gran variedad de diámetros desde ½" (12 mm) hasta 4" (100 mm)

mm	1/2	3/4	1	1 1/4	1 1/2	2	2 1/2	3	4
Pulg.	12	18	25	31	28	50	62	75	100

- Conexiones lisas o roscadas (rosca de acuerdo a norma ANSI B1.20.1)
- La única en el mercado que ofrece Garantía de 2 años
- Con el sello y calidad de Durman

Imagen del producto

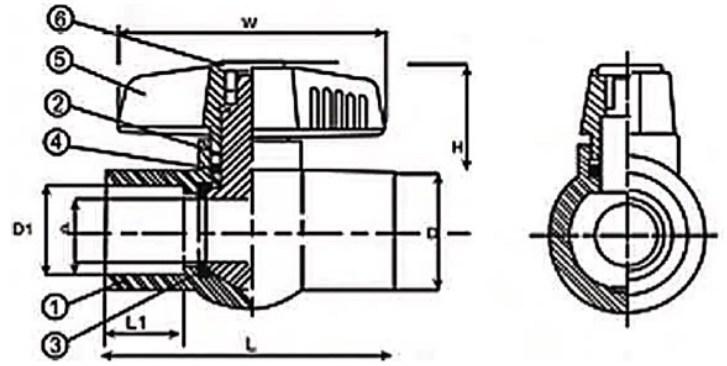
Llave de Bola PVC Lisa



Llave de Bola PVC Rosca NPT



Plano técnico



N°	Parte	Material
1	Cuerpo	PVC
2	Bola y Vástago (1 sola pieza)	PVC
3	Sello	Buma o Teflón
4	O-ring	EPDM
5	Manija	PVC
6	Tapa	ABS

Datos técnicos

D. Nominal (pulg)	D. Nominal (mm)	D. Reductor de flujo (mm)	Longitud L1 (mm)	Longitud L (mm)
1/2	21.34	21.34	14.22	78
3/4	26.67	26.67	18.54	91
1	33.53	33.53	23.88	108
1 1/4	42.16	42.16	29.72	112
1 1/2	48.26	48.26	33.78	112
2	60.45	60.45	44.20	138
2 1/2	73.56	73.56	58	217
3	89.51	89.51	68	234
4	114.96	114.96	90	298

ÚNICAS CON GARANTÍA DE 2 AÑOS